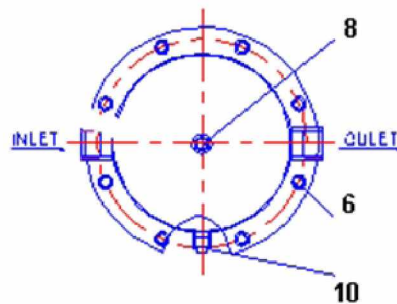
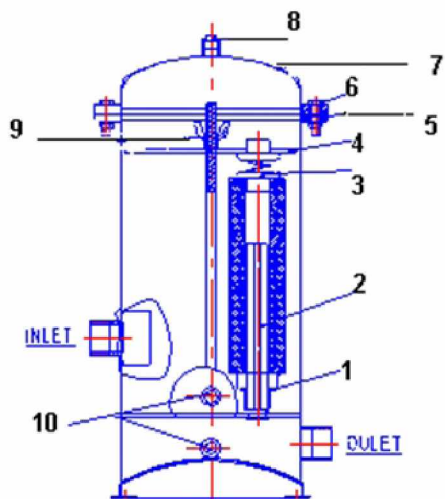


■ Описание и Технические характеристики

Наименования						
Картриджи	Высота	10"	20"	30"	30"	40"
	Количество	5	5	5	10	24
Производительность	Номинальная (м ³ / час)	3.5	5	8	15	33
	Максимальная (м ³ / час)	10	15	25	50	82
Максимальное давление (атм)		10				
Перепад давления (psi)		6-12				
Температура воды (t°С)		2-98				
Размер соединений (дюйм)		1"	1 ½"	1 ½"	2"	3"(фланцы)
Габариты	Высота (см)	50	75	85	85	180
	Диаметр (см)	20	20	20	30	60



Комплектующие :

1. Корпус фильтра.
2. Стержень – фиксатор
3. Прижимные фиксаторы.
4. Направляющий диск.
5. Резиновая кольцевая прокладка.
6. Соединительные болты.
7. Крышка корпуса.
8. Заглушка отверстия для сброса давления. (1/4")
9. Гайка для стержня фиксатора..
10. Дренажный кран (1/4")

Конструктивные особенности.

Материал корпуса : коррозионно - стойкая сталь марки 304.

Наличие прижимных фиксаторов, которые вставляются в центральную торцевую часть фильтров - картриджей, обеспечивает их герметичность. Фланцы служат для соединения верхней крышки с корпусом (открытия и закрытия). Внутренний стержень - фиксатор является съёмным, что обеспечивает максимальную доступность к внутренним частям корпуса во время промывки. Дренажный кран расположен с внешней стороны корпуса, что делает удобным слив воды в дренаж. Перед сливом воды в дренаж сначала необходимо стравить весь воздух через отверстие на верхней крышке корпуса (здесь же может быть установлен манометр). Данные корпуса могут быть использованы для фильтрации горячей воды (фильтры- картриджи в этом случае должны быть соответствующими).

1. Установка корпуса.

Корпус крепится к цементному полу. Для входа воды предназначен патрубок с маркировкой "INLET", для выхода – "OUTLET". Соедините патрубок для входа воды с источником воды. Подсоедините отводящую трубку к патрубку для выхода воды.

Соединение производится при закрытом кране подачи воды. Будьте внимательны, не перепутайте патрубки входа и выхода. Снимите заглушку с дренажного отверстия, установите в него специальный кран. Перед началом эксплуатации внимательно изучите способ установки фильтров-картриджей.

2. Установка фильтров-картриджей.

Открутите фланцевые болты. Снимите крышку. Снимите резиновую кольцевую прокладку и положите её в чистое место. Достаньте прижимные фиксаторы. Открутите гайку на стержне - фиксаторе и снимите направляющий диск. Стержень – фиксатор должен быть вкручен в соединительный отвод в нижней части корпуса и находиться строго в вертикальном положении. После этого установите фильтры-картриджи. Они насаживаются на фиксирующие штыри в нижней части корпуса. При этом не прилагайте чрезмерных усилий. Фильтры должны устанавливаться медленно и плавно, иначе их можно повредить. После этого вставьте в верхнюю торцевую часть фильтров прижимные фиксаторы. Поместите на них поворотный диск. Затем вручную закрутите гайку на верхней части стержня-фиксатора. Соединение должно быть плотным.

3. Закрытие корпуса.

После установки фильтров-картриджей промойте резиновую кольцевую прокладку водой и положите её на верхнюю часть корпуса. Закройте корпус крышкой. Приложите друг к другу фланцы на крышке и на корпусе так, чтобы отверстия на них совпадали между собой и крепко затяните болтами.

4. Правила эксплуатации.

Откройте заглушку на верхней части крышки корпуса для сброса давления. Медленно откройте кран подачи воды. Полностью заполните корпус водой. Как только вода покажется из отверстия для сброса давления закройте кран и заглушите отверстие на крышке. Медленно откройте кран подачи воды и немного приоткройте дренажный кран. Как только отфильтрованная вода начнёт выходить из дренажного отверстия перекройте дренажный кран и медленно откройте кран для выхода отфильтрованной воды. Таким образом весь агрегат будет приведён в рабочее состояние. Если где - либо обнаружится течь, то тщательно проверьте все соединения и особенно место соединения крышки с резиновой кольцевой прокладкой. После этого плотно затяните все соединения.

5. Замена фильтров.

Закройте кран подачи воды, откройте заглушку на верхней части крышки для сброса давления и закройте кран выхода отфильтрованной воды. Откройте дренажный кран и выпустите всю воду из корпуса. Когда вся вода выйдет, откройте крышку, отверните гайку на стержне - фиксаторе и поднимите направляющий диск. Снимите прижимные фиксаторы и фильтры-картриджи. Отработанные фильтры следует помещать в специальные мусоросборники. После этого в течение 5 минут промойте внутреннюю часть корпуса, уделяя особое внимание его нижней части. Внимательно осмотрите резиновую кольцевую прокладку между крышкой и корпусом. При необходимости замените её. После этого подготовьте агрегат к следующему рабочему циклу.

■ ГАРАНТИЙНЫЙ ТАЛОН

№	АРТИКУЛ	КОЛИЧЕСТВО	ПРИМЕЧАНИЕ
1			
2			
3			
4			
5			

Дата продажи _____

штамп или печать
торгующей организации

Продавец _____

Гарантийный срок - 1 год со дня ввода в эксплуатацию при условии соблюдения потребителем требований к монтажу и эксплуатации, изложенных в настоящем паспорте.

При предъявлении претензии к качеству товара покупатель предоставляет следующие документы:

1. Заявление в произвольной форме, в котором указывает:
 - наименование организации или покупателя
 - фактический адрес покупателя и телефон для контакта
 - краткое описание параметров системы, где использовалось изделие
 - краткое описание дефекта
2. Документ, свидетельствующий о покупке изделия (накладная)
3. Настоящий гарантийный талон

Отметка о возврате или обмене товара:

Дата: « ___ » _____ 200__ г.



VIPECOLGY
СИСТЕМЫ ОЧИСТКИ ВОДЫ