

## ТЕХНИЧЕСКИЙ ПАСПОРТ ИЗДЕЛИЯ



### **Автоматическая система обратного осмоса**

**RE-300**

**RE-500**

**RE-1000**

## Содержание

1	Общие сведения о продукции	3
2	Назначение продукции	3
3	Технические характеристики	3
4	Комплект поставки	4
5	Условия эксплуатации продукции	4
6	Устройство системы	5
7	Монтаж системы и условия безопасности	5
8	Схема и габариты системы обратного осмоса	6
9	Запуск и ввод в эксплуатацию	6
10	Консервация	7
11	Условия хранения и транспортировки	8
12	Возможные проблемы и пути их решения	8
13	Гарантийные обязательства	9
14	Гарантийный талон	9

**Перед проверкой и эксплуатацией необходимо внимательно ознакомиться с инструкцией по эксплуатации.**

## 1. Общие сведения о продукции

Изготовитель оборудования ООО «Райфил Инжиниринг», Россия, г. Подольск.

Для работы системы необходимо подключение к электрической, водопроводной сети и канализации.

Оборудование соответствует требованиям безопасности российских ГОСТов: электрической, механической и пожарной безопасности – ГОСТ Р МЭК 60950, требованиям к допустимому уровню акустических шумов –ГОСТ 26329, эргономическим требованиям – ГОСТ Р50948, требованиям к уровню промышленных радиопомех – ГОСТ Р 51318.22, требованиям по устойчивости к электромагнитным помехам – ГОСТ Р 51318.24, требованиям к эмиссии гармонических составляющих тока - ГОСТ Р 51317.3.2-99, требованиям к колебаниям напряжения – ГОСТ Р 51317.3.3-99.

## 2. Назначение продукции

Данная система обратного осмоса предназначена для обессоливания воды методом высоконапорного обратного осмоса. Применяется для снижения солесодержания и удаления ионов минеральных веществ и тяжелых металлов в системах подготовки воды на производствах ликероводочной продукции и безалкогольных напитков, в пивоварении, системах химводоподготовки для теплоэнергетики, микроэлектроники и ряде других отраслей промышленности.

Технология обратноосмотического обессоливания основана на прохождении исходного потока воды под внешним давлением через специальный полупроницаемый барьер — мембрану, обладающую свойством селективности по отношению к растворенным солям. При использовании данного метода обессоливания происходит разделение исходного потока воды на две составляющие — пермеат, представляющий собой обессоленную воду, и концентрат — воду с повышенным по сравнению с исходным солесодержанием. Доля пермеата варьируется в зависимости от производительности системы, состава исходной воды, типа использованных мембранных элементов и ряда других показателей и обычно составляет 60–80% от потока исходной воды.

## 3. Технические характеристики

Показатель	Модель		
	RE-300	RE-500	RE-1000
Производительность, л/ч	300	500	1000
Количество мембранных элементов, шт	1	2	4
Энергопотребление, кВт	1,1	1,1	1,1
Требования к сети электроснабжения	380 В, 50 Гц (~) или 220 В, 50 Гц (~)		
Габаритные размеры установки (В×Ш×Г), мм	1500*650*550		
Масса нетто, кг	80	90	115

**Изготовитель оставляет за собой право изменять технические параметры и комплектацию изделия без предварительного объявления.**

#### 4. Комплект поставки

1. Шкаф электрический;
2. Рама металлическая (порошковая окраска);
3. Насос CNP вертикальный, многоступенчатый;
4. Мембрана низкого давления Dow Filmtec LC LE-4040;
5. Обвязка фитингами John Gust и Tecnoplastik;
6. Контроллер и цифровой датчик электропроводности;
7. Ротаметры поплавковые;
8. Фильтр механической очистки 5 мкм;
9. Реле давления;
10. Выходы для подключения станции химической очистки;
11. Клапан электромагнитный;

#### 5. Условия эксплуатации продукции

Вид климатического исполнения обратноосмотической системы — УХЛ 4.2 по ГОСТ15150 (предназначена для эксплуатации в отапливаемых помещениях с температурой от + 2 до + 40 °С и относительной влажностью не более 75 %).

**ВАЖНО!** Категорически не допускается отрицательная температура воздуха в помещении без принятия мер по специальной консервации мембран, предотвращающей их замерзание.

Подача исходной воды на систему должна осуществляться непрерывно, равномерно и при отсутствии гидроударов. Гидравлические параметры линии исходной воды должны удовлетворять следующим условиям:

Подача исходной воды - не менее 3 м<sup>3</sup>/час

Давление на входе в систему – не менее 3,5 Атм

**ВАЖНО!** Если давление на входе в систему не удовлетворяет требованиям, рекомендуется установить повышающий давление насос перед системой обратного осмоса.

Качество исходной воды подлежит постоянному контролю по ряду показателей.

Требуемые показатели качества исходной воды:

Показатель	Ед. измерения	Значение
Мутность	ЕМФ (мг/л)	менее 1,0 (0,6)
Температура	°С	10,0–25,0
Водородный показатель рН	—	7,0–8,0
Содержание железа	мг/л	менее 0,3 мг/л
Общая жесткость	мг-экв/л	не более 7,0
Нефтепродукты	мг/л	отсутствие
Активный хлор и др. окислители	мг/л	отсутствие
Коли-индекс	—	отсутствие
Общее микробное число	кол/мл	не более 50

**ВАЖНО!** Не соблюдение данного условия приведет к разрушению мембранных элементов.

## 6. Устройство системы

Вода поступает в систему обратного осмоса, размещённую на раме, через фильтр грубой очистки по трубопроводам в насос, который подает воду под высоким давлением в блок мембран. В мембранном блоке происходит разделение воды на молекулы чистой воды (пермеат), который подается из системы очистки в накопительный резервуар чистой воды или в сеть, и концентрированный солевой раствор (концентрат), который сбрасывается в канализацию.

Управление и контроль над работой установки осуществляется микропроцессорным контроллером, расположенным в шкафу управления, на который приходит информация о качестве воды и работе установки.

По желанию Заказчика шкаф управления может оснащаться дополнительными функциями измерения, сигнализации и управления.

## 7. Монтаж системы и условия безопасности

Система обратного осмоса должна подключаться к розетке с контактом заземления, подключенным к глухозаземленному (зануленному) проводнику источника питания.

Рама системы должна быть надёжно заземлена с помощью медного проводника на контур заземления помещения, в котором она эксплуатируется.

Монтаж, эксплуатация и ремонт должны производиться в соответствии с действующими «Правилами устройства электроустановок», «Правилами эксплуатации электроустановок потребителей», «Правилами техники безопасности при эксплуатации электроустановок потребителей» и иными нормативными документами, действующими для данного вида продукции.

Система обратного осмоса должна быть установлена на ровной поверхности и подключена к водопроводной сети, канализационной сети и сети отвода чистой воды.

Для исключения попадания в систему обратного осмоса неприятных запахов рекомендуется на линии дренажа обустроить гидрозатвор.

Так же на линии дренажа необходимо предусмотреть установку обратного клапана для исключения попадания в систему канализационных стоков.

Все резьбовые соединения должны быть герметичны и не иметь протечек.

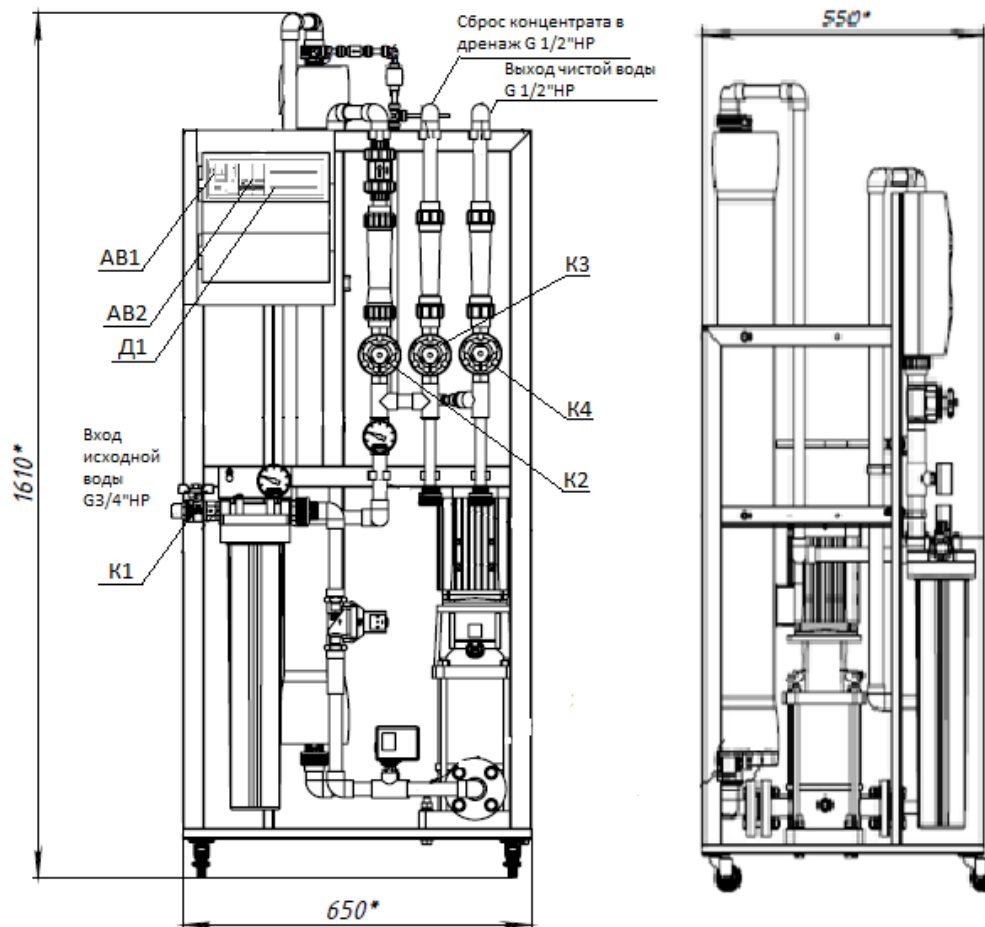
**ВАЖНО!** Все работы (ремонтные, профилактические, замена комплектующих изделий и т.п.) должны производиться квалифицированным персоналом при полностью снятом напряжении питания (при отключенной сетевой вилке от питающей сети), а также при полностью отсутствующем давлении воды в системе.

Запрещается вскрывать напорные корпуса и отсоединять трубопроводы, находящиеся под давлением.

Для предотвращения выпадения солей жесткости на мембранах перед обратноосмотической установкой необходимо предусмотреть систему реагентной обработки, которая производит дозирование ингибитора «Амината К» в воду с помощью дозирующего насоса. Если дозирование ингибитора по каким-либо причинам невозможно, то перед системой обратного осмоса устанавливается установка умягчения воды на основе ионного обмена.

**ВАЖНО!** Отсутствие системы реагентной обработки или установки умягчения перед системой обратного осмоса влечет к быстрому выходу из строя мембранных элементов.

## 8. Схема и габариты системы обратного осмоса



## 9. Запуск и ввод в эксплуатацию

В связи с тем, что мембранные элементы и фильтр грубой очистки поставляется отдельно, перед запуском системы в эксплуатацию необходимо установить их в соответствующие корпуса.

Для установки фильтра грубой очистки открутите колбу фильтра с помощью специального ключа входящего в комплект системы. Извлеките фильтр из упаковки и установите его в колбу. Для того чтобы колба легко откручивалась при последующей замене фильтра, необходимо смазать уплотнительное кольцо глицерином.

**ВАЖНО!** В качестве смазочного материала используйте только глицерин, ни в коем случае не применяйте смазки на углеводородной (солидол, тавот, литол и т.п.) или силиконовой основе. Применение этих смазок вызывает полную и необратимую потерю рабочих характеристик мембранных элементов!

Снимите верхние крышки корпусов мембран с помощью ключа шестигранника. Извлеките мембранные элементы из упаковки. Смажьте резиновые уплотнители мембранного элемента и крышки корпуса мембран глицерином и вставьте мембранный элемент в корпус таким образом, чтобы стрелка на мембранном элементе совпала с направлением потока в корпусах мембран системы обратного осмоса. После этого вставьте крышку корпуса мембран на место и закрепите ее.

Перед запуском в эксплуатацию необходимо открутить гайку удаления воздуха на насосе и наполнить насос водой. Затем гайку необходимо плотно затянуть.

Открыть кран входа исходной воды К1 и заполнить фильтр механической очистки. Нажатием на кнопку вверху корпуса фильтра удалить имеющийся воздух из корпуса.

Полностью откройте все краны (Регулировки рецикла К2, Регулировки сброса концентрата К3 и выхода чистой воды К4).

В шкафу управления сначала нажмите на кнопку включения автоматического выключателя АВ1, а затем переведите в верхнее положение автоматический выключатель АВ2. При этом должна включиться индикация и подсветка дисплея кондуктометра.

Первые три минуты идет сброс первой порции воды в дренаж. Затем необходимо прикрыть кран К3 на 50%, а кран К2 на 70% и дальнейшей регулировкой этих кранов добиться давления в мембранном блоке от 10 до 13 Атм. Это нормальный рабочий режим установки.

**ВАЖНО!** Не допускайте превышения давления в системе более 15 Атм.

Регулировкой крана К4 отрегулируйте необходимую подачу чистой воды ориентируясь на показания ротаметров установленных выше каждого крана.

Сброс концентрата в канализацию и подача чистой воды в сеть должны быть настроены в соотношении 30-70%. Настройку проводите, ориентируясь на показания ротаметров, установленных выше каждого крана.

Система оборудована защитой от сухого хода, поэтому если после остановки установки из состояния производства, в том числе и по причине срабатывания датчика сухого хода, прошло менее 5 минут, то при следующем пуске сброс первой порции не производится.

Задержка срабатывания защиты от сухого хода по датчику СХ - 5 секунд

Пауза после аварии по сухому ходу – 1 минута, по истечении которой производится следующая попытка запуска. Количество попыток не ограничено. Если перезапуск происходит во время сброса первой порции, то отсчет времени сброса останавливается и возобновляется после перезапуска.

Работа световой индикации:

**XX/YY**, сек означает, светодиод включен на время XX и выключен на время YY

**0,3/2** – система находится в режиме ожидания.

**0.7/0.7** – идет промывка (сброс воды в дренаж).

**0,1/0,1** – авария по сухому ходу, пауза перезапуска.

**Постоянное свечение** – производство по окончании промывки.

## 10. Консервация

В том случае, если возникает производственная необходимость остановки эксплуатации обратноосмотической установки, необходимо принять меры по предотвращению возникновения микробиологической активности в трубопроводах установки. Для этого:

- при остановках на срок от 8 часов до одной недели: не менее, чем один раз в 8 часов включать установку в работу на дренаж.
- при остановках на срок более 1 недели проводить химическую консервацию установки.

При необходимости консервации после более, чем двух месяцев эксплуатации установки предварительно необходимо провести химическую промывку установки, как кислотную, так и щелочную.



Химическая консервация обратноосмотической установки проводится путем заливки системы 1% раствором бисульфита натрия ( $\text{NaHSO}_3$ ), который также может продаваться в виде безводной соли  $\text{Na}_2\text{S}_2\text{O}_5$ . Концентрация этой модификации соли должна быть  $\sim 0,5\%$ .

Смену консервирующего раствора производить раз в 15 дней при температуре окружающей среды выше  $27^\circ\text{C}$  или раз в 30 дней при температуре менее  $27^\circ\text{C}$ .

Перед пуском установки после ее консервации необходимо около часа работать на дренаж с малым давлением исходной воды, а затем 10–15 минут работать на дренаж при рабочем давлении.

### 11. Условия хранения и транспортировки

При отгрузке системы со склада изготовителя, изготовитель упаковывает систему в тару только по отдельному запросу.

Система должна храниться в помещении, при соблюдении следующих условий окружающей среды:

Температура воздуха, град. С —	+1...+35
Относительная влажность, % —	30...95

При хранении система должна быть отключена от водопроводной и электрической сетей и находиться вдали от источников едких испарений (кислот, щелочей, растворителей и т.п.), способных вызвать коррозию и повреждение компонентов системы.

### 12. Возможные проблемы и пути их решения

Проблема	Причина	Возможности устранения
Повышенное солесодержание пермеата	Ухудшение качества воды	Уменьшить долю пермеата (увеличение концентрата при постоянном расходе исходной воды с помощью кранов К3 и К4)
	Уменьшение расхода концентрата при постоянном расходе исходной воды	Увеличить расход концентрата при постоянном расходе исходной воды
	Низкое давление исходной воды	Повысить давление исходной воды
	Мембраны загрязнены	Провести химическую промывку
	Неисправен насос	Заменить насос
	Испорчены мембраны	Заменить мембранные элементы
	Загрязнен датчик кондуктометра	Очистить датчик
Пониженный расход пермеата	Снижение температуры исходной воды	Увеличить температуру и/или давление
	Мембраны загрязнены	Провести химическую промывку
	Мембраны испорчены	Заменить мембранные элементы
	Низкое давление исходной воды	Повысить давление исходной воды
Малое давление исходной воды	Забит механический фильтр	Заменить фильтрующий элемент
	Низкое давление исходной воды	Повысить давление исходной воды



### 13. Гарантийные обязательства

Гарантийный срок эксплуатации Системы обратного осмоса составляет 12 месяцев со дня ввода в эксплуатацию, но не более 15 месяцев со дня продажи.

В течение гарантийного срока владелец имеет право на бесплатный ремонт изделия по неисправностям, являющимися следствием производственных дефектов.

Без предъявления гарантийного талона или при отсутствии на талоне штампа фирмы–изготовителя и даты продажи, а также штампа фирмы введившей в эксплуатацию и даты ввода, претензии к качеству не принимаются и гарантийный ремонт не производится.

Гарантийные обязательства не действуют в следующих случаях:

- при использовании установки при температуре ниже +5оС и выше + 38оС;
- при повреждении изделия, возникшем из-за несоблюдения правил эксплуатации и его использования в целях, не предусмотренных инструкцией, наличие следов огня, химически-активных веществ;
- дефектов вызванных стихийными бедствиями;
- превышением напряжения электрической сети;
- после попыток самостоятельного ремонта изделия;
- при несоблюдении правил сервисного обслуживания;

### 14. Гарантийный талон

Наименование модели \_\_\_\_\_

Серийный номер \_\_\_\_\_

Организация продавшая товар \_\_\_\_\_

Адрес \_\_\_\_\_

Контактный телефон \_\_\_\_\_

Дата продажи \_\_\_\_\_

Печать организации и подпись продавца \_\_\_\_\_

М.П.

### Данные о введении оборудования в эксплуатацию

Дата введения в эксплуатацию \_\_\_\_\_

Организация (частное лицо) выполнившая работы \_\_\_\_\_

Адрес \_\_\_\_\_

Контактный телефон \_\_\_\_\_

Печать и подпись представителя сервисной организации:

\_\_\_\_\_ (ФИО) \_\_\_\_\_

М.П.