



RAIFIL

Дисковые фильтры (RM)

Инструкция пользователя



Благодарим Вас за приобретение продукции RAIFIL.

- Перед началом использования ознакомьтесь с инструкцией.
- Если у Вас возникли затруднения в использовании продукции, обратитесь к данному руководству, так как оно содержит решения наиболее часто встречаемых проблем.
- В данном руководстве содержится гарантийный талон, поэтому не выбрасывайте его.

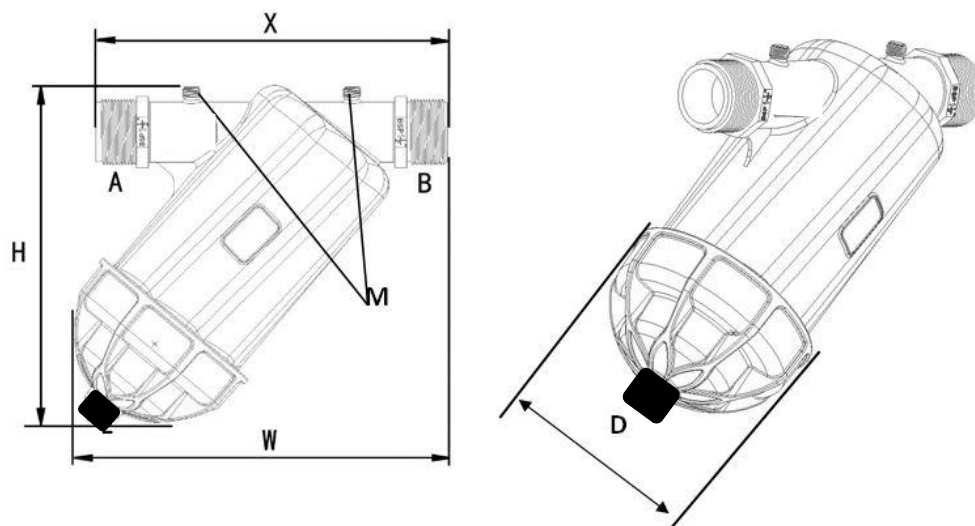
1. Дисковые фильтры типа Y



Характеристики

Максимальное давление: 8бар (116psi)

Максимальная температура: 60°C



Размеры, мм					
Модель	A-B	H	W	X	D
3/4"	3/4" BSP	173	185	158	83
1"	1" BSP	173	190	168	83
1 1/2"	1 1/2" BSP	246	261	252	143
2"	2" BSP	255	272	263	143



ZM6001(3/4" screen)
ZM6003(3/4" disc)



ZM6002(1" screen)
ZM6004(1" disc)

	ZM6001(сетка) ZM6003(диск) 3/4"	ZM6002(сетка) ZM6004(диск) 1"
Соединение	3/4" BSP	1" BSP
Максимальная рекомендуемая производительность	5 м ³ /ч	6 м ³ /ч
Площадь фильтрации(диск)	180 см ²	180 см ²
Площадь фильтрации(сетка)	160 см ²	160 см ²



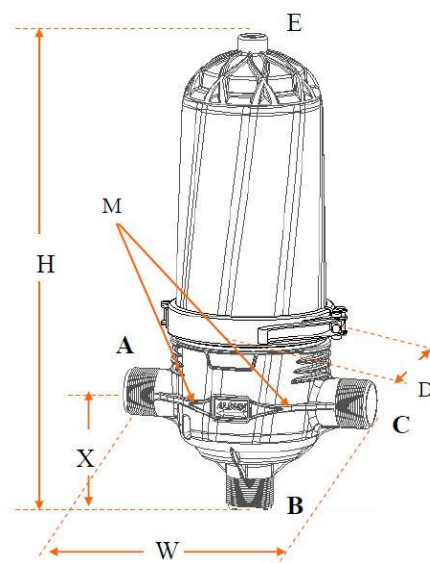
ZM6009(1 1/2" screen super)
ZM6010(1 1/2" disc super)



ZM6011(2" screen)
ZM6012(2" disc)

	ZM6009(сетка) ZM6010(диск) 1 1/2"	ZM6011(сетка) ZM6012(диск) 2"
Соединение	1 1/2" BSP SUPER	2" BSP
Максимальная рекомендуемая производительность	20 м ³ /ч	25 м ³ /ч
Площадь фильтрации(диск)	535 см ²	525 см ²
Площадь фильтрации(сетка)	490 см ²	485 см ²

2. Дисковые фильтры типа Т



Характеристики

PH > 4

Максимальное давление: 10бар (145psi)

Максимальная температура: 60°C

	130 мкм.	Макс. производительность	Площадь филтрации(диск)	Площадь филтрации(сетка)
6013	2" Normal Screen	30 м ³ /ч	1,198 см ²	815 см ²
6014	2" Normal Disc			
6015	2" Super Screen	30 м ³ /ч	1,699 см ²	1,087 см ²
6016	2" Super Disc			
6017	3" Normal Screen	30 м ³ /ч	1,699 см ²	1,087 см ²
6018	3" Normal Disc			
6019	3" Super Screen	50 м ³ /ч	1,699 см ²	1,087 см ²
6020	3" Super Disc			

Резьба	Модель	Тип соединения			Размеры, мм		
2" Normal	2NR	BSP	BSP	BSP	597	309	133
	2NA	NPT	NPT	NPT			
	2NV	VIC	VIC	BSP			
	2NW	VIC	BSP	VIC			
2" Super	2SR	BSP	BSP	BSP	721	309	133
	2SA	NPT	NPT	NPT			
	2SV	VIC	VIC	BSP			
	2SW	VIC	BSP	VIC			
3" Normal	3NR	BSP	BSP	BSP	623	340	160
	3NA	NPT	NPT	NPT			
	3NV	VIC	VIC	BSP			
	3NW	VIC	BSP	VIC			
3" Super	3SR	BSP	BSP	BSP	747	340	160
	3SA	NPT	NPT	NPT			
	3SV	VIC	VIC	BSP			
	3SW	VIC	BSP	VIC			

Материалы	
Корпус	Полиамид со стекловолокном
Фильтрующий элемент	Диски из полипропилена; Сетки из нержавеющей стали 316
Хомут	Нержавеющая сталь
Уплотнительные кольца	NBR

Рисунки	Описание
	Хомут
	Уплотнительные кольца
	Фильтрующий элемент (сетка)
	Фильтрующий элемент (диск)
	Крышка
	Основа
	Колпачок

Для заметок



ГАРАНТИЙНЫЙ ТАЛОН

Уважаемый Покупатель!

1. При обращении в сервисный центр «гарантийный талон» даёт Вам на получение гарантийного обслуживания только в случае, если он чётко и правильно заполнен и на нём имеются печати торговой организации.
2. Настоящий «гарантийный талон» действителен только на территории страны, где был приобретён товар.
3. Гарантия действует только при строгом соблюдении данной инструкции.
4. Гарантийное обязательство действует только при предъявлении гарантийного талона.
5. Бережно храните гарантийный талон. При утере он не подлежит повторной выдаче.
6. Гарантия не действует, если поломка произошла по вине пользователя.
7. Гарантия не действует, если истёк срок гарантийного обслуживания.
8. Гарантия не действует, если в случае поломки изделия его ремонтировали лица, не имеющие на это право.
9. Гарантия не действует, если поломка произошла в результате форс-мажорных обстоятельств.

Наименование товара	
Торговая марка	
Модель	
Продавец (адрес, тел., факс)	
Дата продажи	
Гарантийный период	1 год
Описание недостатков	
Решение	
Дата исполнения	
Подпись и печать	