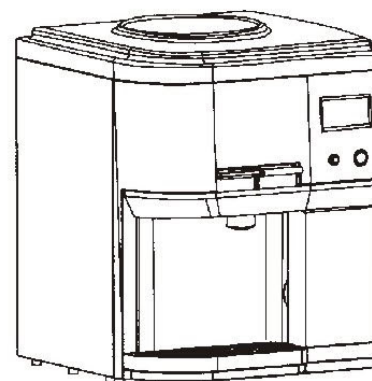


АППАРАТЫ ДЛЯ НАГРЕВА И ОХЛАЖДЕНИЯ ПИТЬЕВОЙ ВОДЫ

с электронным охлаждением

ИНСТРУКЦИЯ ПО ИСПОЛЬЗОВАНИЮ



МОДЕЛЬ:

LM-YT1-183A

Гарантия _____

Дата покупки _____

Модель _____

№ аппарата _____

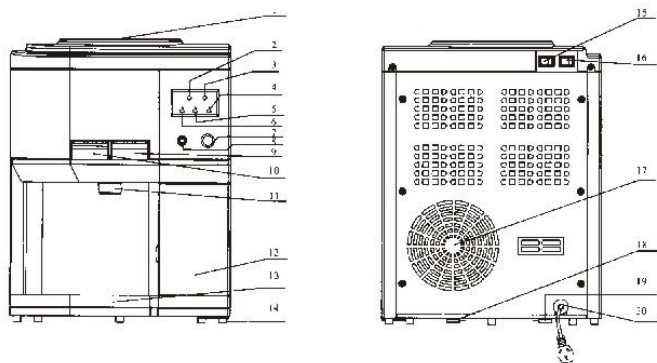
МП

Гарантийные обязательства недействительны в случае, когда повреждения вызваны неправильной эксплуатацией прибора или его транспортировкой, а также несоблюдением санитарных норм, проникновением насекомых, мышей внутрь изделия.

При нарушении правил эксплуатации ремонт производится за счет клиента.

Перед тем как пользоваться Аппаратом прочтите данную Инструкцию и руководствуйтесь ей для правильного безопасного пользования Аппаратом.

СТРУКТУРА И ОСНОВНЫЕ УЗЛЫ АППАРАТА



- | | |
|--------------------------------------|---------------------------------|
| 1. Гнездо водоприема | 11. Штуцер слива |
| 2. Индикатор режима энергосбережения | 12. Камера хранения продуктов |
| 3. Индикатор нормального режима | 13. Лоток водоприема |
| 4. Индикатор горячей воды | 14. Нижние ножки |
| 5. Индикатор теплой воды | 15. Кнопка включения охлаждения |
| 6. Индикатор холодной воды | 16. Кнопка включения нагрева |
| 7. Кнопка горячей воды | 17. Вентилятор охлаждения |
| 8. Кнопка выбора программы | 18. Сливное отверстие хол. воды |
| 9. Кран холодной воды (синий) | 19. Сливное отверстие гор. воды |
| 10. Кран горячей воды (красный) | 20. Шнур питания |

ВАЖНЫЕ УКАЗАНИЯ ПО БЕЗОПАСНОСТИ ПОЛЬЗОВАНИЯ

ПРЕДУПРЕЖДЕНИЕ

Для уменьшения риска возгорания, поражения током или получения травмы следуйте следующим указаниям. Прочтите Инструкцию перед тем как пользоваться Аппаратом.

. Не чистите Аппарат легковоспламеняющимися жидкостями, это может привести не только к возгоранию, но и взрыву.

. Не держите легкоиспаряющиеся жидкости вблизи Аппарата, это создает опасность взрыва паров этих жидкостей.

. Не вынимайте вилку из розетки пока не убедитесь, что Аппарат выключен.

ИНСТРУКЦИЯ ПО УСТАНОВКЕ АППАРАТА

. Удалите наружную и внутреннюю упаковку.

. Установите Аппарат вне досягаемости прямых солнечных лучей, вдали от отопительных приборов. Прямой солнечный свет может повредить акриловое покрытие Аппарата, а близость отопительных приборов приводит к повышенному потреблению электроэнергии.

. Вилки шнура питания и шнур питания имеют провод заземления, который ни в коем случае не следует удалять, а вилку можно вставлять только в соответствующую трехпроводную розетку электрического питания.

. Аппарат не рекомендуется использовать вне помещений.

. Не храните Аппарат в местах, где температура может опуститься ниже 0°C.

. Поддерживайте чистоту вокруг Аппарата.

. Держите бутылки с водой в прохладном темном помещении.

ИНСТРУКЦИЯ ПО ПОЛЬЗОВАНИЮ АППАРАТОМ

Перед использованием Аппарата проверьте наличие Инструкции и лотка водоприема.

Аппарат перед отправкой с завода-изготовителя был очищен, однако перед использованием следует промыть его свежей водой.

- Когда не пользуетесь Аппаратом, выключите вилку из розетки.
- Бак для приема воды имеет емкость около 10 литров, подождите 5 минут для его заполнения.
- Слейте воду через оба крана.
- Слейте остатки воды через нижние сливные отверстия, удалив крышки.
- Закройте сливные отверстия и краны.
- Установите бутылку на Аппарат и в течение 1 минуты дайте воде устояться.
- Откройте оба крана и убедитесь, что из них течет вода.
- Вставьте вилку в розетку.
- Включите кнопки нагрева и охлаждения.
- Аппарат готов к использованию им.

Оптимальная температура нагрева и охлаждения будет достигнута примерно через час работы Аппарата. В зависимости от потребления воды выход на оптимальные температуры может составлять от 15 минут до 1 часа.

УПРАВЛЕНИЕ АППАРАТОМ

Не пользуйтесь Аппаратом, если в системе электрического питания отсутствует провод заземления или шнур питания поврежден.

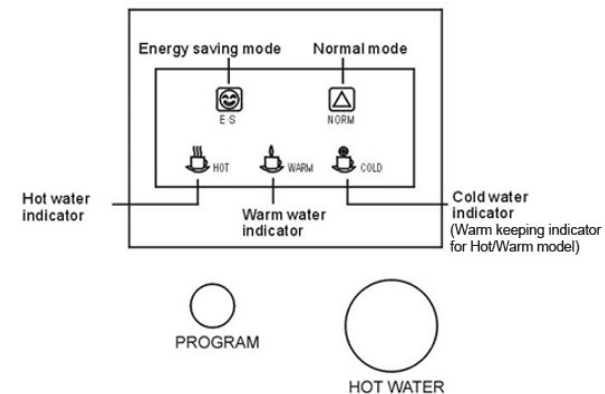
В случае отсутствия трехпроводной розетки обратитесь в сервисный центр.

Аппарат включают в сеть с напряжением 220В и частотой 50Гц. Шнур питания должен быть закреплен на задней стенке Аппарата и не должен свисать. При включении Аппарата в розетку не пользуйтесь переходниками.

Для того чтобы заменить бутылку, сделайте следующие действия:

- . Вытрите горлышко бутылки чистой тряпкой.
- . Удалите крышку.
- . Двумя руками установите бутылку на Аппарат.
- . Удалите с верхней части Аппарата пролитую воду.

ПАНЕЛЬ УПРАВЛЕНИЯ С ДИСПЛЕЕМ



Обозначения:

- Hot water indicator**- индикатор нагрева воды
- Energy saving mode**- режим энергосбережения
- Normal mode**- нормальный режим
- Warm water indicator**- индикатор воды комнатной температуры
- Cold water indicator**- индикатор охлаждения воды
- Program**- кнопка выбора программ
- Hot water**- горячая вода

Рабочие программы:

Режим энергосбережения.

Нажатием на программную кнопку включают режим энергосбережения. При этом загорается зеленый индикатор и красный индикатор операции нагрева, который погаснет, когда температура воды достигнет 60°C, что произойдет примерно через 4 минуты.

Красный индикатор вновь загорится, когда температура воды упадет до 50°C. В режиме энергосбережения при нажатии кнопки гор. воды горит красный индикатор до момента достижения водой температуры 86°C.

Нормальный режим.

При освобождении программной кнопки Аппарат приходит в нормальный режим работы, при этом горит красный индикатор до момента достижения водой температуры 86°C. Индикатор вновь загорится, когда температура воды упадет до 81°C. В этом режиме кнопка горячей воды не действует.

Регулирование температуры холодной воды

В независимости от установленного режима в Аппарате происходит охлаждение воды до 7-10 °С. При включении кнопки охлаждения происходит охлаждение воды, и горит синий индикатор до момента достижения температуры 7 °С, он вновь загорится, когда температура воды превысит 10 °С.

УХОД И ТЕХНИЧЕСКОЕ ОБСЛУЖИВАНИЕ АППАРАТА

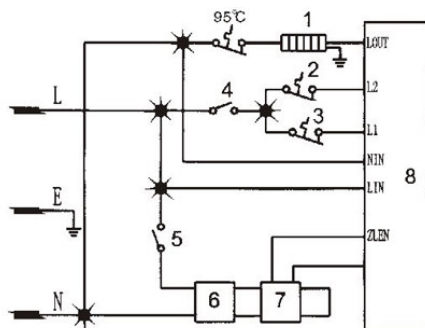
- . Бак для воды промывают раствором двууглекислого натрия (пищевой соды), растворяя 2 таблетки соды в 1 литре воды.
- . Краны и лоток водоприема чистят горячей водой с моющим средством умеренного действия.

Отключение Аппарата на длительный срок:

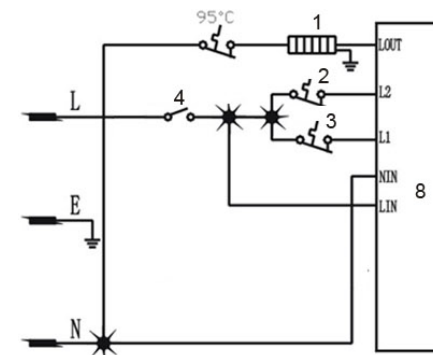
- . Выключить кнопки нагрева и охлаждения и удалить вилку из розетки.
 - . Слить воду через краны и через сливное отверстие.
- ОСТОРОЖНО!!! вода может быть достаточно горячей!**

ЭЛЕКТРИЧЕСКИЕ СХЕМЫ

модель с электронным охлаждением



Модель с приготовлением теплой и горячей воды



- | | |
|--------------------------------------|--------------------------------|
| 1. Нагреватель | 5. Кнопка охлаждения (зеленая) |
| 2. Термостат нормального режима | 6. Блок питания |
| 3. Термостат режима энергосбережения | 7. Блок охлаждения |
| 4. Кнопка нагрева (красная) | 8. ЖК панель управления |

ГАРАНТИЙНЫЕ ОБЯЗАТЕЛЬСТВА

Гарантийный срок эксплуатации аппарата - 12 месяцев со дня продажи при соблюдении условий и правил, установленных в паспорте на аппарат. В следующих случаях ремонт будет осуществлен за счет Покупателя:

1. По истечении гарантийного периода.
2. Неисправность по причине неосторожного обращения или неправильного применения.
3. Неисправность по причине стихийного бедствия.
4. При потере гарантийного талона