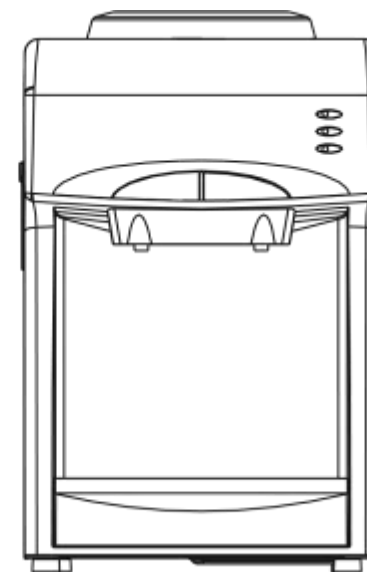




## ИНСТРУКЦИЯ ПОЛЬЗОВАТЕЛЯ

АППАРАТ ДЛЯ НАГРЕВА  
И ОХЛАЖДЕНИЯ ПИТЬЕВОЙ ВОДЫ

TC-AEL-25



СОХРАНЯЙТЕ ЭТУ ИНСТРУКЦИЮ  
В ТЕЧЕНИЕ СРОКА СЛУЖБЫ АППАРАТА  
ПРОЧИТЕ ВНИМАТЕЛЬНО ИНСТРУКЦИЮ,  
ПРЕЖДЕ ЧЕМ ВКЛЮЧИТЬ АППАРАТ

## ОГЛАВЛЕНИЕ

НАИМЕНОВАНИЕ ДЕТАЛЕЙ .....	1
ВВЕДЕНИЕ.....	2
ИНСТРУКЦИЯ ПО ПРИМЕНЕНИЮ .....	2
МЕРЫ ПРЕДОСТОРОЖНОСТИ .....	2
ТЕХНИЧЕСКИЕ ПАРАМЕТРЫ .....	4
ЭЛЕКТРИЧЕСКАЯ СХЕМА .....	4
УСТРАНЕНИЕ НЕИСПРАВНОСТЕЙ .....	5
ЧИСТКА АППАРАТА .....	5

## УСТРАНЕНИЕ НЕИСПРАВНОСТЕЙ

Прежде чем отдавать аппарат в ремонт, проверьте следующее:

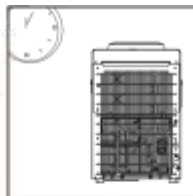
ПРОБЛЕМА	нет горячей или холодной воды	вода не течет ни из одного крана	течь в районе гнезда	аппарат при работе шумит
ВОЗМОЖНАЯ ПРИЧИНА	1. За короткое время израсходовано слишком большое количество воды. 2. нет питания от сети	1. Пустая бутыль 2. входное отверстие держателя забилось. 3. воздушная пробка	треснутая бутыль	Аппарат стоит неустойчиво
УСТРАНЕНИЕ НЕИСПРАВНОСТИ	1. Немного подождите, пока аппарат нагреет (охладит) воду. 2. Вставьте вилку в розетку и включите выключатели охлаждения и нагрева.	1. замените бутылку на полную. 2. очистите отверстие и вставьте бутылку снова 3. слегка качнуть аппарат при открытом кране	замените на новую бутылку	Поставьте аппарат на ровную и твердую поверхность

## ЧИСТКА АППАРАТА

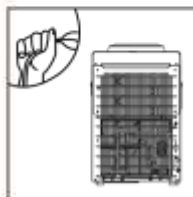
Чтобы избежать несчастного случая, прежде чем начать исполнять нижеследующую инструкцию, выключите аппарат из сети.

1. Аппарат был дезинфицирован перед отправкой с фабрики.  
Прежде чем первый раз вставлять полную бутылку воды, его надо промыть
2. Инструкция по промывке аппарата и по удалению из него воды:
  - Прежде чем промывать аппарат, убедитесь, что его сетевой выключатель в положении 0 (выключено), и вилка вытащена из розетки.
  - Вставьте бутылку вертикально в приемное гнездо для бутылки на самом верху аппарата.
  - Откройте краны, и дайте 1 л воды стечь в аппарат.
  - Удалите бутылку из аппарата.
  - Поставьте большое ведро под слив. Удалите крышку слива и дайте воде стечь.
  - После этого, снова закройте крышку слива, и аппарат готов к работе.**Внимание:** Аппарат нагревает воду до 90°C.  
Ею можно сильно ошпариться. Пожалуйста, будьте осторожны.
3. Санитарная обработка  
Аппарат можно обрабатывать дезсредствами, купленными отдельно (в аптеке или обычном магазине), в соответствии с инструкцией по применению этого дезсредства. После этого, надо отмыть от него аппарат, действуя по инструкции по промывке аппарата и по удалению из него воды. Такую процедуру рекомендуется делать только по необходимости (длительное неиспользование аппарата, попадание некачественной воды, и т.д.)
4. Удаление накипи:  
Смешайте 4 литра воды с 200 г порошка лимонной кислоты, влейте в аппарат, и убедитесь, что вода через горячий кран вытекает. Включите нагрев на 10 минут, затем дайте постоять 30 минут и слейте жидкость. После этого, аппарат надо промыть водой два или три раза. Эту процедуру следует делать где-то раз в полгода. Никогда не разбирайте аппарат сами - не подвергайте себя опасности с неисправным аппаратом.

9. Аппарат с компрессором нельзя включать раньше чем через 3 минуты после выключения из сети.



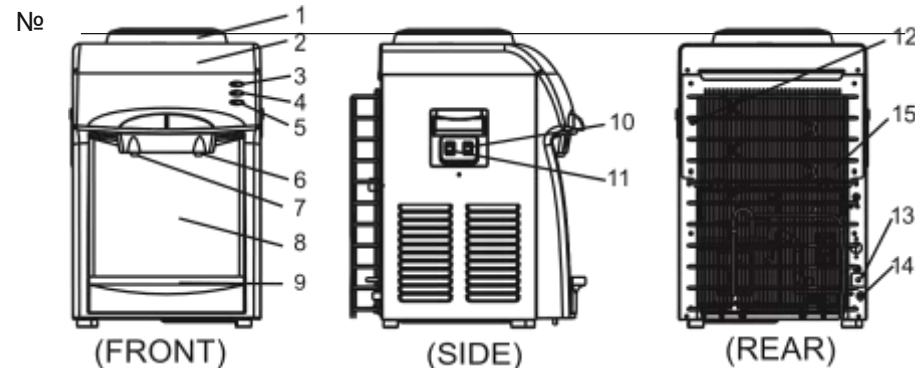
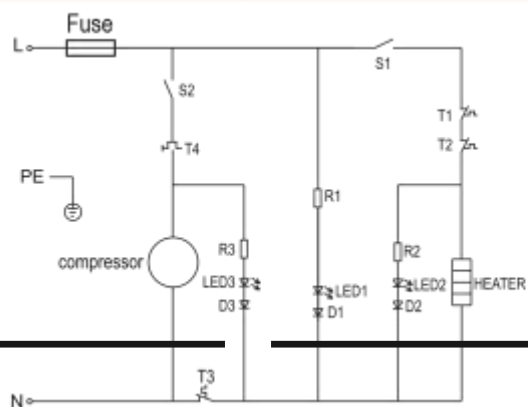
10. Если сетевой шнур поврежден, не включайте аппарат. Верните его в ближайший гарантийный ремонт для устранения неполадок или регулировки.



## ТЕХНИЧЕСКИЕ ПАРАМЕТРЫ

МОДЕЛЬ	ВОЗМОЖНОСТИ		МОЩНОСТЬ		ВЕС	РАЗМЕРЫ
	гор. вода ( $>90^{\circ}\text{C}$ )	хол. вода ( $\leq 10^{\circ}\text{C}$ )	нагрев	охлаждение		
ТС-АЕЛ-25	5л/ч	2л/ч	550W	98W	1310кг	310x390x500

## ЭЛЕКТРИЧЕСКАЯ СХЕМА



## НАИМЕНОВАНИЕ ДЕТАЛЕЙ

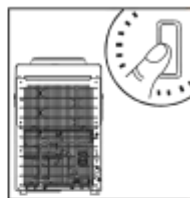
Наименование                      №                      Наименование

### ПРИМЕЧАНИЕ:

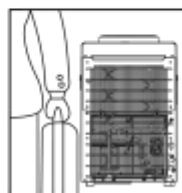
В этом аппарате можно использовать бутылки на 10 и 20 литров. Не используйте жесткую воду, вредную для здоровья. Аппарат может работать при окружающей температуре от  $10^{\circ}\text{C}$  до  $38^{\circ}\text{C}$  и влажности, не превышающей 90%.

- |   |                      |    |                        |
|---|----------------------|----|------------------------|
| 1 | Гнездо водоприема    | 8  | Лицевая панель         |
| 2 | Верхняя крышка       | 9  | Лоток водоприема       |
| 3 | Индикатор сети       | 10 | Выключатель охлаждения |
| 4 | Индикатор нагрева    | 11 | Выключатель нагрева    |
| 5 | Индикатор охлаждения | 12 | Термостат охлаждения   |
| 6 | Кран холодной воды   | 13 | Сетевой шнур           |
| 7 | Кран горячей воды    | 14 | Штуцер слива воды      |
|   |                      | 15 | Решетка конденсатора   |

3. Если горячая (или холодная) вода долго не будет нужна, выключите соответствующий выключатель, чтобы не расходовать электроэнергию зря.



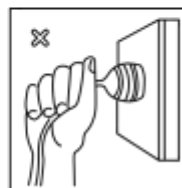
4. Если аппарат не будет использоваться выключите выключатели, выньте вилку из розетки, и слейте оставшуюся в нем воду!



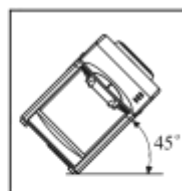
5. Никогда не мойте аппарат с ор растворителями. Категорически запрещено мыть водой корпус включенного в сеть аппарата



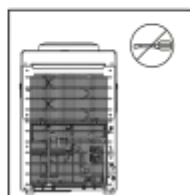
6. Никогда не включайте и не выключайте аппарат, вставляя вилку или выдергивая ее из розетки. Никогда не наращивайте сетевой шнур: это к пожару..



7. Если у Вас модель с компрессорным охлаждением, никогда не переворачивайте аппарат вверх ногами и двигайте его, не наклоняя больше чем на 45°. Оберегайте его от ударов.



8. Термостат отрегулирован производителем. Вам не надо это делать самим.



**КАК ПРАВИЛЬНО ЧИСТИТЬ АППАРАТ**

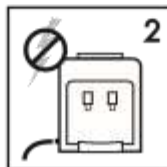
Для того чтобы почистить аппарат, необходимо выполнить пошагово следующие действия:

**Шаг 1.**

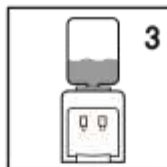
Снять бутылку с аппарата. Заполнить бутылку на ¼ водой и санитарным раствором. Хорошо перемешать.

**Шаг 2.**

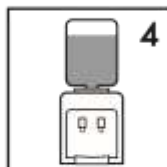
Выключить аппарат и вынуть вилку из розетки.

**Шаг 3.**

Поставить бутылку с водой и санитарным раствором обратно на аппарат. Открыть краны и держать до тех пор, пока вода не потечет из них. Таким образом убедиться, что резервуар заполнен и оставить на 5-10 минут. Затем слить всю жидкость из аппарата.

**Шаг 4.**

Снять бутылку, сполоснуть и наполнить чистой водой. Поставить бутылку на аппарат. Открыть краны и держать до тех пор, пока вода не потечет из них. Дать чистой воде постоять в резервуаре 1 минуту, затем удалить воду из аппарата. Теперь аппарат готов к нормальной работе.

**Внимание!**

- взрослым следует следить, чтобы дети не играли с аппаратом;
- аппарат не предназначен для использования людьми (в т.ч. и детьми) с ограниченными психическими и физическими возможностями, либо с недостаточным опытом или знаниями, если только они не были проинструктированы или находятся под присмотром лиц, ответственных за их безопасность;
- аппарат предназначен для использования в домашних условиях либо в аналогичных, таких как: кухни для персонала в магазинах, офисах и др. служебных помещениях; фермах; клиентами в отелях, мотелях и др.
- если кабель питания поврежден, он должен быть заменен специальным кабелем от изготовителя или его сервисного агента.