

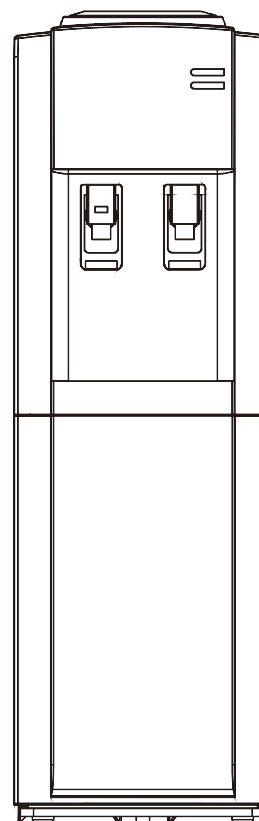


7 (499) 403 1000
8 (800) 100 4992
info@vipecology.ru

АППАРАТЫ ДЛЯ НАГРЕВА И ОХЛАЖДЕНИЯ ПИТЬЕВОЙ ВОДЫ

с компрессорным охлаждением

ИНСТРУКЦИЯ ПО ИСПОЛЬЗОВАНИЮ



МОДЕЛЬ: LC-AEL-58

Модель _____

Гарантия _____

Дата покупки _____

№ аппарата _____

МП _____

Гарантийный срок эксплуатации аппарата - 12 месяцев со дня продажи при соблюдении условий и правил, установленных в паспорте на аппарат.

Экспортер: Акваальянс Ко, Лимитед/Aquaalliance Co., Limited
Адрес: ГОНКОНГ, Unit 2104, Mongkok Commercial Centre, 16 Argyle street, Mongkok, Kowloon, Hong Kong, тел. +852 3973 3814, e-mail: aquaalliancecompany@gmail.com

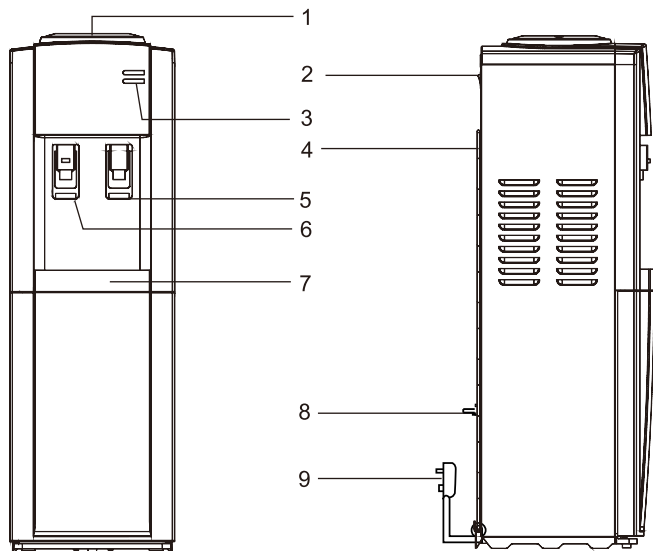
Серийный номер и дата изготовления указаны на наклейке на задней стенке аппарата

Сделано в Китае

Гарантийные обязательства недействительны в случае, когда повреждения вызваны неправильной эксплуатацией прибора, его транспортировкой несоблюдением санитарных норм, проникновением насекомых, грызунов внутрь

При нарушении правил эксплуатации ремонт производится за счет клиента.

УСТРОЙСТВО И ОПИСАНИЕ



- | | |
|-------------------------------------|------------------------------|
| 1. Гнездо водоприема | 5. Кран выдачи холодной воды |
| 2. Выключатели нагрева и охлаждения | 6. Кран выдачи горячей воды |
| 3. Индикаторы нагрева и охлаждения | 7. Лоток водоприема |
| 4. Решётка конденсатора | 8. Штуцер слива воды |
| | 9. Сетевой шнур |

ТЕХНИЧЕСКИЕ ХАРАКТЕРИСТИКИ

Источник питания	220-240В, 50-60Гц
Общая мощность	520Вт
Мощность нагревателя	420Вт
Мощность охлаждения	100Вт
Теплопроизводительность	≤95 °С, 5 л/ч
Охлаждение	≤10 °С, 2 л/ч
Окружающая температура	10-43 °С
Хладагент	R134a

ВАЖНЫЕ УКАЗАНИЯ

Аппарат предназначен только для использования чистой бутилированной воды, рекомендуем использовать воду в многоразовых поликарбонатных бутылках 18,9 л. Пожалуйста, не заполняйте аппарат водой сомнительного качества, водой из-под крана и из естественных источников. Аппарат может эксплуатироваться при температуре окружающей среды от +10 °С до +38 °С и относительной влажности воздуха не более 90%.

ВОЗМОЖНЫЕ НЕИСПРАВНОСТИ И СПОСОБЫ ИХ УСТРАНЕНИЯ

Неполадка	Возможная причина	Устранение
Не течет вода из краников	• Закончилась вода в бутылки	• Заменить бутылку
Аппарат не нагревает или не охлаждает воду	• Аппарат не подключен к электросети	• Подключить аппарат к сети • Несколько минут не использовать аппарат
Вода не достаточно холодная	• Аппарат не успевает охлаждать воду из-за интенсивного использования Аппарат расположен менее чем в 20см от стены Не включен тумблер охлаждения воды на задней стенке	Подождать около 1 часа, чтобы вода достаточно охладилась. Отодвинуть аппарат на расстояние, достаточное для вентиляции Включить тумблер охлаждения
Вода не достаточно горячая	Аппарат не успевает нагревать воду из-за интенсивного использования Не включен тумблер нагрева воды на задней стенке	Подождать 15-20 минут, чтобы вода достаточно нагрелась Включить тумблер нагрева
Шумная работа	•Неправильно установлен Аппарат	• Установить Аппарат в сухое место на ровную поверхность