

# Водоочиститель P-300L

## Инструкция пользователя



Благодарим Вас за приобретение продукции **RAIFIL**.

- Перед началом использования ознакомьтесь с инструкцией.
- Если у Вас возникли сложности при эксплуатации, обратитесь к данному руководству, так как оно содержит решения наиболее часто встречаемых проблем.
- Данное руководство содержит гарантийный талон, поэтому не выбрасывайте его.

# УВАЖАЕМЫЙ ПОКУПАТЕЛЬ!

Благодарим Вас за приобретение очистителя воды COWAY.

Пожалуйста, внимательно ознакомьтесь с данным руководством как правильно пользоваться системой. Если у Вас возникли затруднения в использовании системы, обратитесь к данному руководству, так как оно содержит решения наиболее часто встречаемых проблем. В данном руководстве содержится гарантийный талон, поэтому не выбрасывайте его.

Данная система P-300L соответствует требованиям NSF/ANSI 42, 53, 58.

## СОДЕРЖАНИЕ

Описание

Комплектация

Процесс фильтрации

Установка подсоединения

Эксплуатация

Срок замены картриджей

Очистка системы

Замена картриджей

Характеристики

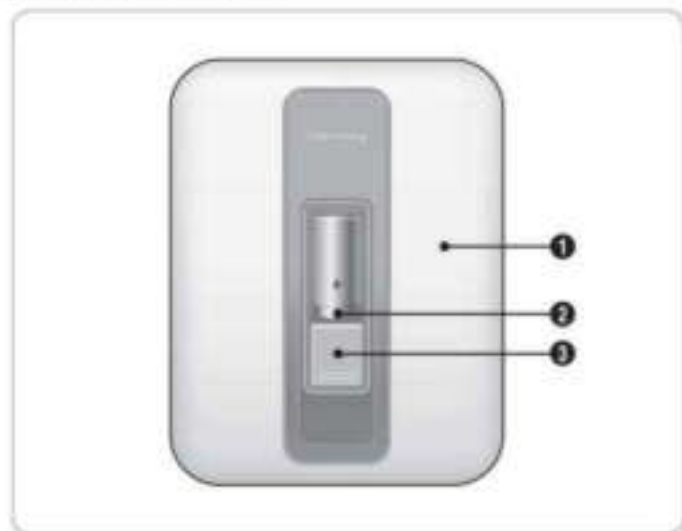
Неисправности и способы их устранения

Схема фильтрации

Гарантийный талон

# ОПИСАНИЕ

## [Лицевая панель]



1. Передняя панель.
2. Кран чистой воды.
3. Рычаг подачи воды.

## [Задняя панель]



1. Верхняя крышка.
2. Дренаж (синий).
3. Вход (оранжевый).

# КОМПЛЕКТАЦИЯ



Паспорт



Дренажный хомут



Трубки



Адаптер/  
вентиль



Фитинг



Шланг



Антибактериальный фильтр



Регулятор дренажа

# ПРОЦЕСС ФИЛЬТРАЦИИ

Система фильтрации является основной частью аппарата. Использование сторонних или старых картриджей может сказаться на производительности системы и качестве воды.

## [ 5-и ступенчатая система очистки воды (P-300L) ]

**1 ступень:** механический фильтр Sediment Filter-plus 11"

Задерживает механические частицы в исходной воде, чтобы продлить срок службы мембраны и угольных фильтров.

**2 ступень:** угольный фильтр Pre-carbon filter 8"

Очищает воду от хлора, запаха и вредных органических соединений.

**3 ступень:** обратноосмотическая мембрана RO 11"

Обратноосмотическая мембрана убирает из воды нитраты, барий, кадмий, свинец, селен и прочие опасные для организма вещества.

**4 ступень:** фильтр тонкой очистки Post carbon filter-plus 8"

Основное назначение фильтра тонкой очистки – удалить запах из воды и придать приятный вкус. Также очищает воду от хлора, запаха и вредных органических соединений.

**5 ступень:** антибактериальный фильтр Ceramic filter coway

В накопительной емкости установлен антибактериальный фильтр, который подавляет рост бактерий в чистой воде.



### Рекомендация!

Использование для воды из дренажа:

- Воду из дренажа можно использовать для мытья одежды, дома и т.д.
- Никогда не используйте воду из дренажа для питья!

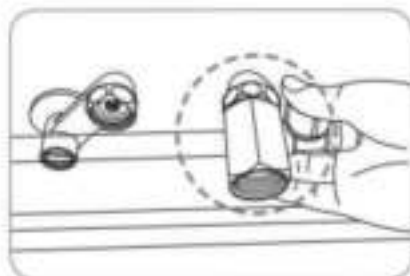
# УСТАНОВКА ПОДСОЕДИНЕНИЯ

1. Перекройте подачу воды к предполагаемому месту установки адаптера и отсоедините кран.



2. Намотайте фум-ленту на адаптер и подключите его к трубе водоснабжения.

! Не включайте подачу воды.



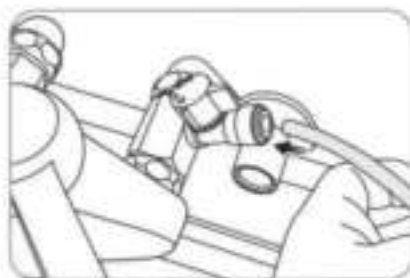
3. Присоедините кран к адаптеру.

! Адаптер можно подсоединять только к трубе с холодной водой.

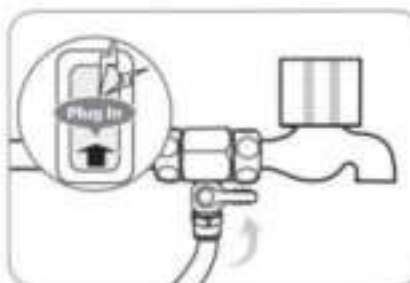


4. Подсоедините 1/4" трубку оранжевого цвета к коннектору на адаптере.

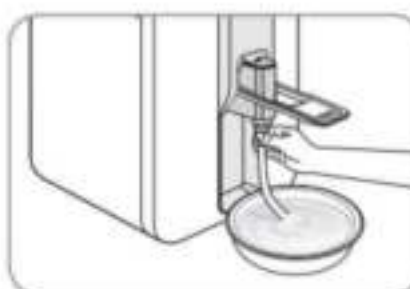
! Перед подключением промойте каждый картридж по 5 минут.



5. Включите подачу воды к системе.



6. Дважды слейте воду из накопительных емкостей перед использованием.

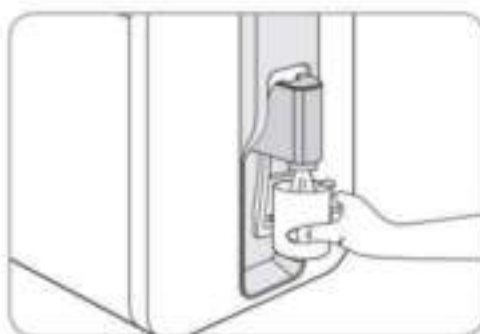


# ЭКСПЛУАТАЦИЯ

## [Чистая вода]

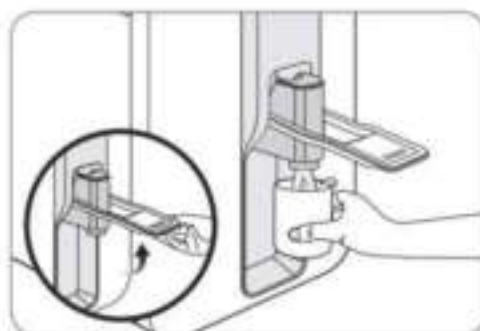
### Для получения чистой воды

Для получения чистой воды следует надавить на рычаг крана.



### Для получения фиксированного объема воды

Для получения фиксированного объема воды необходимо поднять рычаг крана и зафиксировать.



## СРОК ЗАМЕНЫ КАРТРИДЖЕЙ

### ➤ Картридж

Картриджи являются одними из важных составляющих системы. Следует использовать только оригинальные картриджи, распространяемые официальными дистрибьюторами. Меняйте картриджи в установленные сроки, так как от этого зависит производительность системы и качество очистки воды.

### ➤ Срок замены картриджей

Следите за сроком замены картриджей, так как от этого зависит качество очистки воды. Качество исходной воды может сильно повлиять на указанный ресурс.

Артикул	Наименование	Ресурс
CSFN11S-PLUS	Механический фильтр 11" Sediment Filter-plus	6 месяцев
CCFN8-PRE	Угольный фильтр 8" Pre-carbon filter	12 месяцев
CRMFN11-30	Обратноосмотическая мембрана RO 11"	24 месяцев
CCFN8-POST	Угольный фильтр тонкой очистки 8" Post carbon filter-plus	18 месяцев
CAF-03	Картридж Ceramic filter coway (Антибактериальный фильтр)	12 месяцев

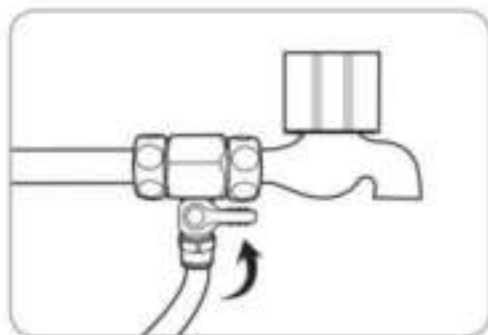
### ➤ О порядке замены фильтров

Сроки, приведенные выше, не являются абсолютными, а лишь приблизительными.

Активное использование системы, а также плохое качество исходной воды может сильно сократить срок службы элементов.

## ОЧИСТКА СИСТЕМЫ

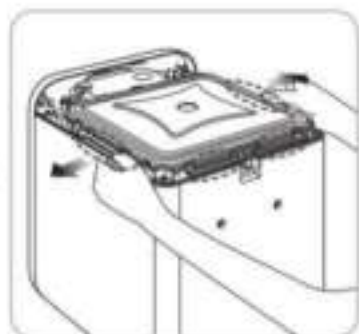
1. Отключите систему от сети и перекройте подачу воды на входе.



2. Полностью слейте чистую воду из системы через кран.



3. Сначала снимите верхнюю крышку системы, потом откройте крышку накопительной емкости.



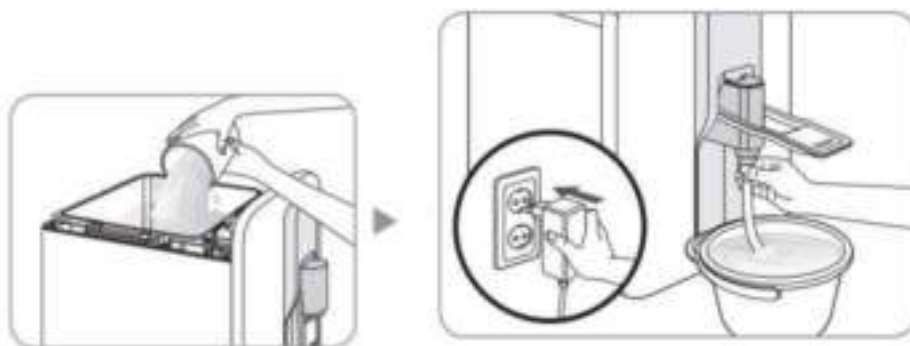
4. Снимите антибактериальный фильтр и промойте его под струей чистой воды.



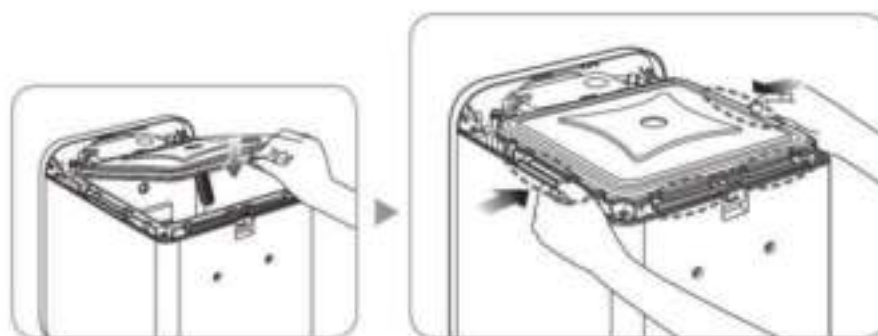
5. Протрите внутреннюю поверхность накопительной емкости мягкой тряпкой.



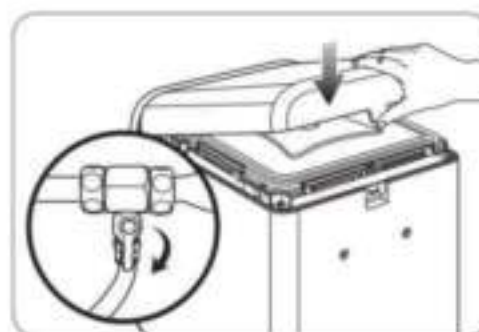
6. Для мытья накопительной емкости используйте чистую воду, которую слили ранее. После мытья залейте оставшуюся воду обратно в систему и закройте крышки емкости и системы в обратном порядке. Слейте воду через слив еще раз.



7. Закройте крышку емкости и системы в обратном порядке.



8. Откройте клапан подачи исходной воды. Включите систему в сеть, подождите пока система наполнится водой.



### Рекомендация!

- Полностью закройте крышку накопительной емкости. Крышку накопительной емкости следует закрывать плотно во избежание попадания инородных материалов внутрь емкости.
- Не используйте чистящие средства для мойки накопительной емкости. Попадание чистящих средств в питьевую воду может привести к отравлению.

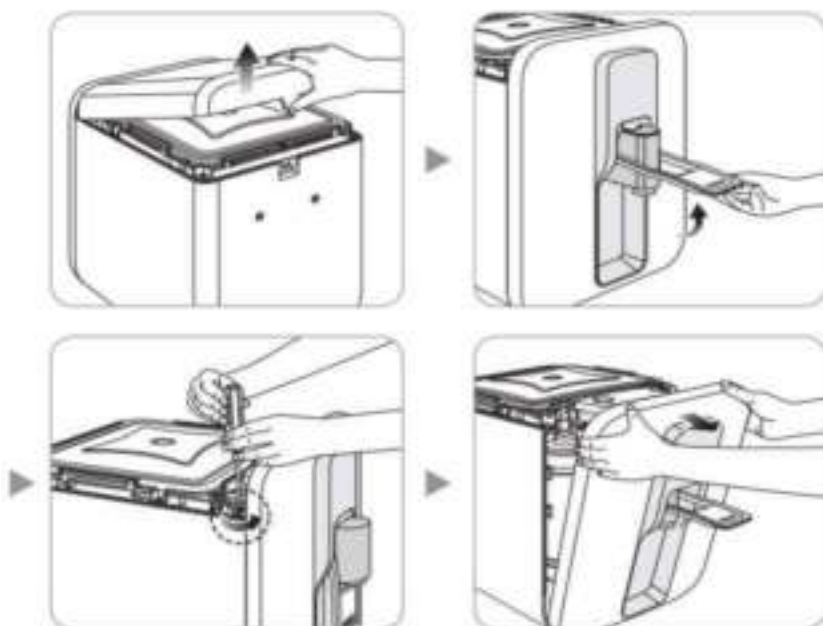


## ЗАМЕНА КАРТРИДЖЕЙ

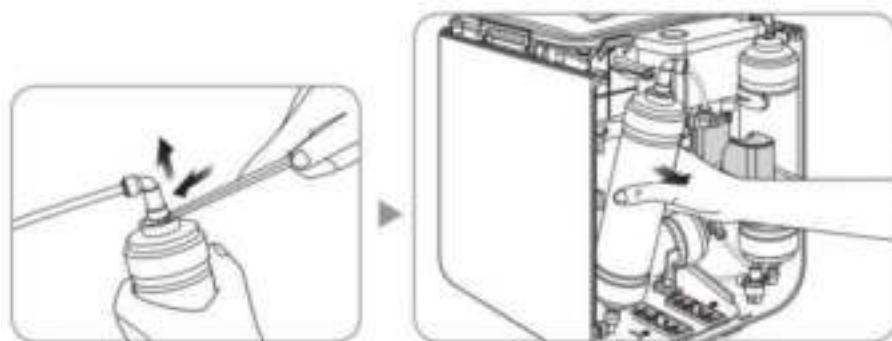
1. Перекройте подачу воды к системе и отключите ее от сети. Полностью слейте воду из системы.



2. Откройте верхнюю крышку системы и с помощью крестовой отвертки открутите 2 крепежных винта. Снимите переднюю панель, потянув ее на себя.



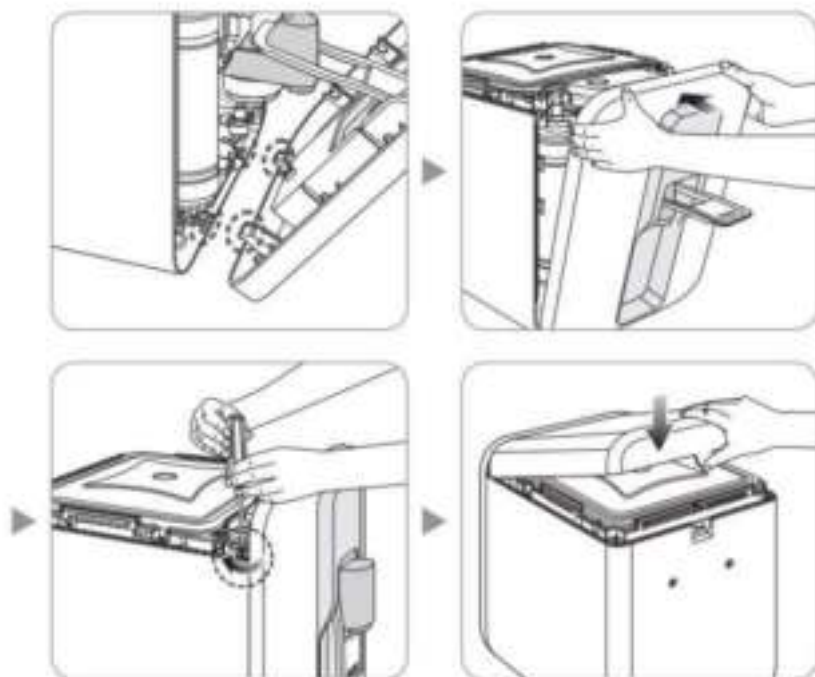
3. После извлечения фильтра снимите с него все подсоединения и замените картридж.



### Рекомендация!

- Во время замены картриджей удостоверьтесь, что все соединения сидят плотно и не имеют подтеков. После замены картриджей первую отфильтрованную воду рекомендуется слить.

4. Плотно закройте переднюю панель. Установите переднюю панель на место и закрутите обратно винт. Закройте верхнюю крышку.



- Перед установкой картриджей их следует промыть согласно приведенным данным:

Картридж	Время промывки
Механический фильтр	10 секунд
Угольный фильтр	3 минуты
Угольный фильтр тонкой очистки	3 минуты
Обратноосмотическая мембрана	3 минуты

## ХАРАКТЕРИСТИКИ

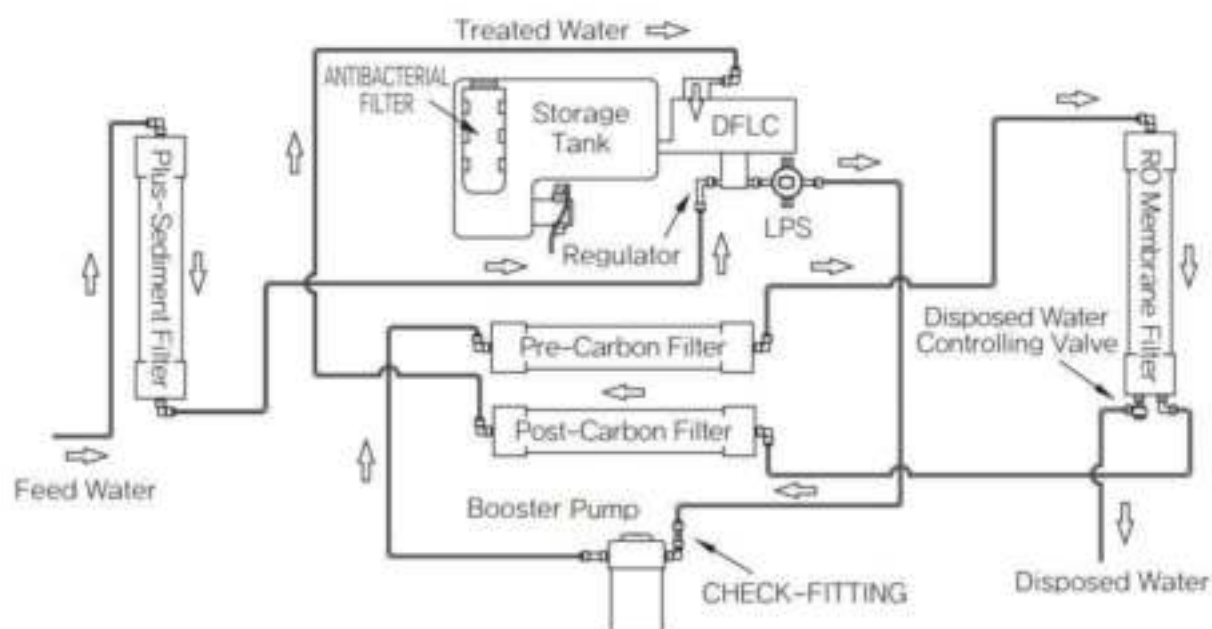
Модель	P-300L
Способ фильтрации	Обратный осмос
Объем воды	7,6 л
Габариты	310(Ш) x 400(Г) x 405(В) мм
Вес	6 кг
Рабочее давление	138 кПа – 827 кПа
Рабочая температура	5 – 35 °C
Страна производителя	Южная Корея

- \* Производительность системы может меняться в зависимости от давления исходной воды и ее качества.
- \* Объем воды указан из расчета полного объема накопительных емкостей и может отличаться от реального запаса воды.
- \* Любая часть или характеристика системы может быть изменена производителем без предварительного уведомления при условии улучшения характеристик системы.

## НЕИСПРАВНОСТИ И СПОСОБЫ ИХ УСТРАНЕНИЯ

Система может работать нестабильно не по причине заводского брака, а потому что пользователь не знаком с особенностями работы водоочистителя. В этом случае обращение в сервисную службу не обязательно. Ниже указаны наиболее часто встречающиеся неисправности. Если у Вас не получается наладить работу системы даже после использования ниже приведенной информации, то следует обратиться в сервисную службу.

Признак	Причина	Устранение
У воды необычный привкус.	• Грязный накопительный бак.	Помойте накопительную емкость.
	• Водой не пользовались продолжительное время.	Слейте всю воду из системы и наполните ее снова.
	• Засорился картридж.	Замените картриджи.
Нет воды.	• Засорился картридж.	Замените картриджи.
	• Перекрыта подача воды или ее отключили.	Проверьте наличие воды в системе водоснабжения и откройте клапан исходной воды.
Поток воды очень слабый.	• Засорился картридж.	Замените картриджи.
	• Перекрыт клапан исходной воды.	Откройте клапан исходной воды.
	• Напряжение в сети не совпадает с указанным на системе.	Правильно подключите систему.
	• Низкая температура исходной воды.	Чем ниже температура воды, тем медленнее происходит фильтрация.
Течь внутри системы.	• Неплотно закрыта крышка накопительной емкости или течь из места соединения картриджей.	Перекройте подачу воды, проверьте все соединения и крышку накопительной емкости. Если течь устранить не удалось, обратитесь в сервисный центр.



# ГАРАНТИЙНЫЙ ТАЛОН

*Уважаемый Покупатель!*

*При обращении в сервисный центр, «гарантийный талон» даёт Вам право на получение гарантийного обслуживания только в случае, если он чётко и правильно заполнен и на нём имеются печати торговой организации.*

1. Настоящий «гарантийный талон» действителен только на территории страны, где был приобретён товар.
2. Гарантийный срок эксплуатации один год, со дня продажи. Датой продажи считается дата, указанная торговой организацией в настоящем талоне, заверенная круглой печатью. При отсутствии даты продажи гарантийный срок исчисляется от даты выпуска.
3. По условиям гарантии продавец обязуется в течение 12 месяцев, с момента продажи оборудования, провести за свой счет ремонт или замену любой части установки, которая будет признана дефектной по причине заводского дефекта материала или изготовления. Гарантия не распространяется на фильтрующие материалы.
4. Гарантийное обслуживание не производится в следующих случаях:
  - корпус или комплектующие имеют механические повреждения;
  - при подключении и эксплуатации не соблюдались правила и требования настоящей инструкции;
  - корпус использовался не по назначению;
  - вскрытия пломбы или привлечению к ремонтным работам третьих лиц.
5. Гарантийное обслуживание не производится в отношении частей, обладающих повышенным износом или ограниченным сроком использования.
6. Преждевременный выход из строя заменяемых частей изделия, в результате чрезмерной загрязненности воды, не является причиной замены или возврата изделия или заменяемых частей.
7. Гарантия считается недействительной, если имел место несанкционированный доступ для ремонта, модификации и других изменения конструкции, при повреждениях, вызванных неправильным использованием, нарушением технической безопасности, механическими воздействиями и атмосферными влияниями.
8. Гарантия не действует в случае внешних воздействий на корпус и превышения допустимых нагрузок.
9. Гарантийное обязательство действует только при предъявлении гарантийного талона.
10. Бережно храните гарантийный талон. При утере он не подлежит повторной выдаче.
11. Гарантия не действует, если истёк срок гарантийного обслуживания.
12. Гарантия не действует, если поломка произошла в результате форс-мажорных обстоятельств.

Наименование товара	
Торговая марка	
Модель	
Продавец (адрес, тел., факс)	
Дата продажи	
Гарантийный период	1 год
Описание недостатков	
Решение	
Дата исполнения	
Подпись и печать	