

7

**Свидетельство о приемке**

Фильтр «Золотая Формула ZF-10M»

партия № \_\_\_\_\_

Принят ОТК и признан годным для эксплуатации.

МАСТЕР ОТК ЦЕХА \_\_\_\_\_

Дата выпуска изделия:

--	--	--

Год

месяц

число

Предприятие-изготовитель:

**ООО «Холдинг «Золотая Формула»**

Ленинградская обл., г. Всеволожск,

ул. Достоевского, д.32/53

телефон 8 (81370) 41-315

[www.goldenformula.net](http://www.goldenformula.net)

8

**Гарантия изготовителя**

Предприятие-изготовитель ООО «Холдинг «Золотая Формула» гарантирует замену фильтров при обнаружении в них заводских дефектов. Не принимаются претензии на некомплектные изделия и изделия, имеющие механические повреждения корпуса по вине потребителя. Срок гарантийных обязательств составляет один год с момента реализации.

**ЗАПОЛНЯЕТ ТОРГУЮЩАЯ ОРГАНИЗАЦИЯ**

Дата продажи \_\_\_\_\_

Штамп магазина \_\_\_\_\_

По вопросам оптовых поставок обращайтесь:

**+7 (495) 782-62-50**[vipecology@mail.ru](mailto:vipecology@mail.ru)[www.vipecology.ru](http://www.vipecology.ru)**ООО «Холдинг «Золотая Формула»**

**ПАСПОРТ И ИНСТРУКЦИЯ  
ПО ЭКСПЛУАТАЦИИ  
МАГИСТРАЛЬНОГО ФИЛЬТРА  
«Золотая Формула ZF-10M»**



ТУ 3697-001-9-0636136-2008

1

## Назначение

Фильтр доочистки питьевой воды на основе УСВР (УГЛЕРОДНАЯ СМЕСЬ ВЫСОКОЙ РЕАКЦИОННОЙ СПОСОБНОСТИ, патенты №2163883, №2163840, №2184086) предназначен для удаления из питьевой воды взвешенных частиц, запахов, мутности, цветности, органических соединений, свободного активного хлора, хлорорганических соединений, трехвалентного железа, осадка гидроксида трехвалентного железа (ржавчины), меди, алюминия, цинка, тяжелых металлов, жиров, нефти, нефтепродуктов.

2

## Технические данные фильтра

Производительность максимальная, л/час до 100

Максимальный ресурс\*, л до 10 000

\*Максимальный ресурс и производительность фильтра зависят от качества исходной воды.

Данный фильтр оснащен регулятором давления, который расположен во входном отверстии (IN). Использование фильтра без регулятора давления не допускается.

3

## Подготовка фильтра к работе

- 3.1. Отвернуть колбу 1 от крышки 2 и снять ее вниз.
- 3.2. Установить картридж 3 резиновой прокладкой вверх в колбу 1.
- 3.3. Надеть колбу 1 на крышку 2 и завернуть ее по часовой стрелке ключом для замены картриджа 8.
- 3.4. Подсоединить шланг или трубу со стороны воздухоотделителя 5 на крышке.
- 3.5. С другой стороны (указанной стрелкой) произвести подсоединение к монокрану.
- 3.6. Немного приоткрыть кран с водой одновременно с монокраном и медленно, со скоростью 1 литр в минуту заполнить фильтр, выпустив воздух, нажав для этого кнопку воздухоотделителя.
- 3.7. При обнаружении разгерметизации следует затянуть колбу 1 ключом 8.

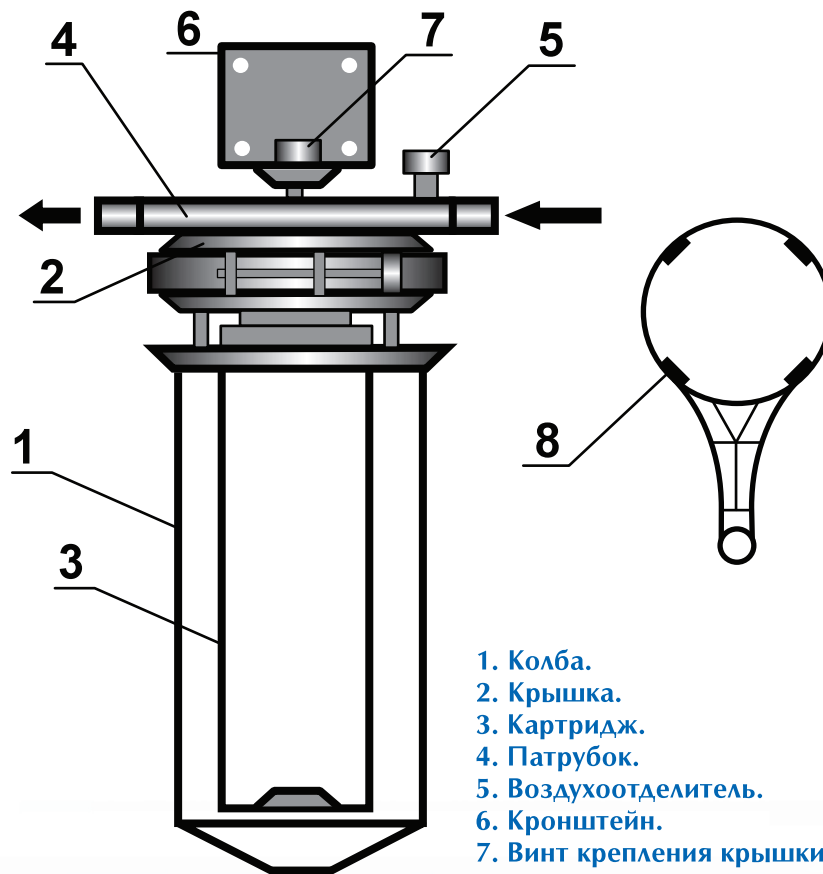
!

## ВНИМАНИЕ!

Перед началом эксплуатации и после перерыва в использовании более 1 недели рекомендуется промыть фильтр, пропустив через него 10 литров воды. Температура фильтруемой воды – не более 50°С. Ресурс изменяется пропорционально количеству примесей в подаваемой на вход воде. Загрязнения, по мере эксплуатации накапливающиеся в фильтре, прочно удерживаются УСВР и не могут попасть в отфильтрованную воду. При этом, по мере извлечения из воды загрязнений, производительность фильтра может снижаться. Фильтр изготовлен из химически стойких, экологически безопасных материалов, пригодных для контакта с пищевыми продуктами.

## Устройство и комплект поставки

4



1. Колба.
2. Крышка.
3. Картридж.
4. Патрубок.
5. Воздухоотделитель.
6. Кронштейн.
7. Винт крепления крышки к кронштейну.
8. Ключ для замены картриджа.

## Принцип работы устройства

Загрязнения, накапливающиеся в фильтре, прочно удерживаются УСВР и не вымываются в отфильтрованную воду. Извлечение загрязнений из воды осуществляется посредством:

- ее сорбции сорбентом;
- вследствие задержания взвешенных частиц и образования осадка в толще фильтрующего слоя.

5

## Хранение

Фильтр должен храниться в заводской упаковке в сухом помещении.

6